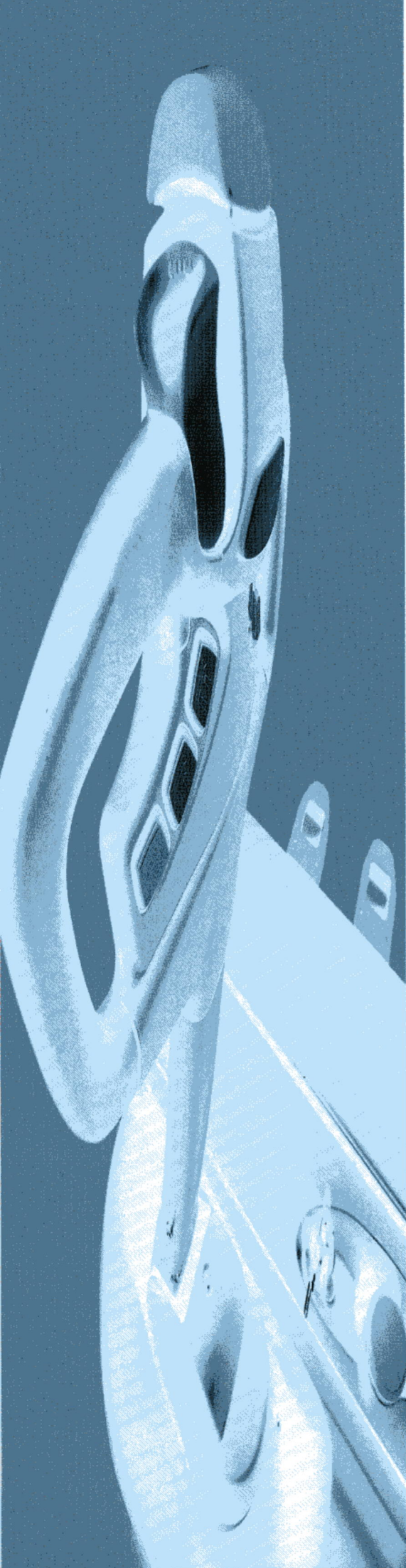


LOC

TRANSPALETTES

ELECTRIQUES



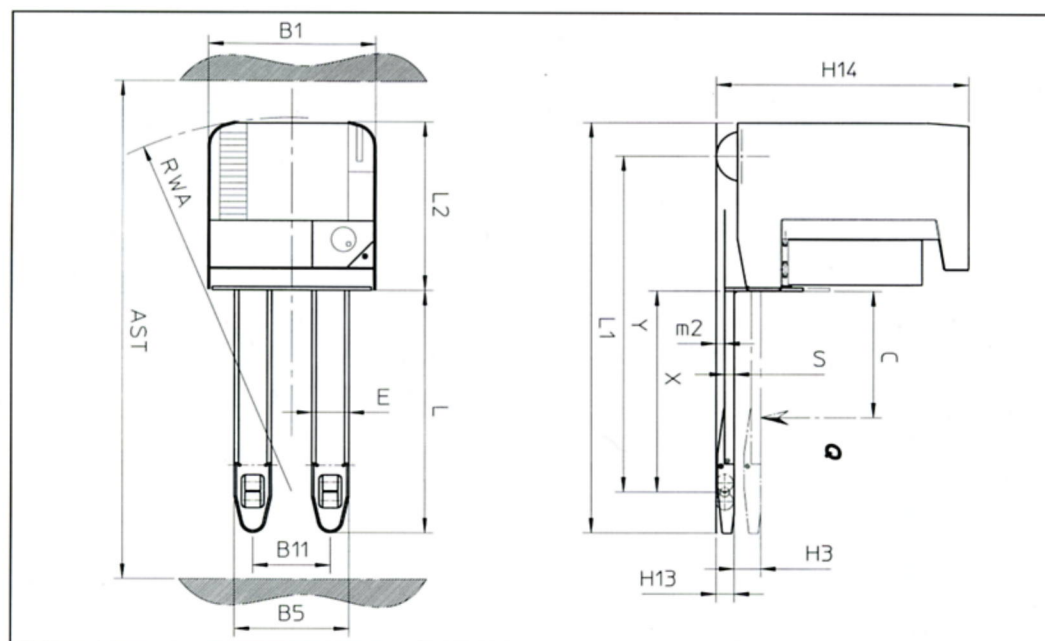
MAXILOC

Transpalettes électriques MAXILOC



Assis ou debout / Assis

Désignation	1.1 Fabricant 1.2 Type du modèle 1.3 Propulsion : batterie, diesel, essence, GPL, secteur 1.4 Type de conduite : manuel, accompagnant, debout, assis, préparation 1.5 Capacité nominale 1.6 Centre de gravité 1.8 Distance talon fourche à l'axe du galet (position levée) 1.9 Empattement fourches standard position basse/haute	Q C x y	t mm mm mm	LOC	
				Maxiloc AD 20 Batterie Debout / Assis	Maxiloc AS 20 Batterie Assis
Poids	2.1 Poids en ordre de fonctionnement 2.2 Charge sur essieu avec charge (AV/AR) 2.3 Charge sur essieu sans charge (AV/AR)		kg kg kg	940 à 1180 1269/2031 770/231	955 à 1195 1269/2031 770/231
Roues	3.1 Type bandages (AV/AR) 3.2 Dimensions roues avant (diam x larg) 3.3 Dimensions roues arrière (diam x larg) 3.4 Dimensions des stabilisateurs 3.5 Nombre de roues AV/AR (x = motrice) 3.6 Voie, avant 3.7 Voie, arrière		mm mm mm mm mm mm	Polyuréthane 80x100 250x80 180x75 2/2x1 1580 365	Polyuréthane 80x100 250x80 180x75 2/2x1 1580 365
Dimensions	4.4 Levée standard 4.9 Hauteur du timon en position de conduite 4.15 Hauteur des fourches en position basse 4.19 Longueur totale 4.20 Longueur jusqu'à la face avant des fourches 4.21 Largeur totale 4.22 Dimensions des fourches 4.25 Ecartement des fourches (en option) - 4.32 Garde au sol, milieu de l'emplacement 4.34 Largeur d'allée avec palette 800x1200 en long (b12x16) 4.35 Rayon de giration (position basse)	h3 h14 h13 l1 l2 b1 s/e/l b5 m2 AST WVa	mm mm mm mm mm mm mm mm mm mm mm mm mm	125 1185 85 ⁺⁵ ₀ 1950 800 790 45/175/1150 540(680) 40 2500 1706/1774	125 1185 85 ⁺⁵ ₀ 1950 800 790 540(680) 40 2500 1706/1774
Performances	5.1 Vitesse de déplacement, avec/sans charge 5.2 Vitesse de levée, avec/sans charge 5.3 Vitesse de descente, avec/sans charge 5.8 Rampe maxi, avec/sans charge (S2 5 min) 5.10 Frein de service 5.11 Frein de parc		km/h m/s m/s % Electromagnétique Electromagnétique	8/10,5 0,29/0,38 0,51/0,45 10/25 Electromagnétique Electromagnétique	8/10,5 0,29/0,38 0,51/0,45 10/25 Electromagnétique Electromagnétique
Entraînement	6.1 Moteur de traction (S2 60 min) 6.2 Moteur de levée (S3 10%) 6.3 Type de batterie selon la norme DIN 43531/35/36,A,B,C 6.4 Voltage et capacité (5 h) de la batterie 6.5 Poids de la batterie (+ 5%)		kW kW V/Ah kg	2,1 1,2 Traction 240 ou 360 ou 480 240 - 360 & 480	2,1 1,2 Traction 240 ou 360 ou 480 240 - 360 & 480
Divers	8.1 Contrôle de la vitesse 8.4 Niveau sonore à l'oreille du cariste (translation)		 dB (A)	 65 Variateur Sepex Mosfet 65	 65 Variateur Sepex Mosfet 65



Fabricant :

Distribué par :

MLM Z.I., 5, Avenue du Vert-Galant - 95310 SAINT-OUEN L'AUMONE - FRANCE
Tél. : +33 (0) 1.34.32.65.00 - Fax : +33 (0) 1.34.32.65.10
www.loc.fr